



ML Reifen
Alles rund ums Rad



PKW Trailer

Reifen | Felgen | Komplettträder

REIFEN STANDARD

	Größe	L/S	Profil	Breite	Außen- durch- messer	Trag- fähigkeit	Reifen- druck	empfohlene Felge				M+S	E-Kennz.	S-Kennz.
				mm	mm	(kg/140km/h)	max.bar							
	8"	4.00-8	BK804	111	418	335	4,25	2,50A x 8 / 3.00D x 8	-	-	-	-	-	-
	10"	5.00-10	BK904	155	532	425	3,5	3.50B x 10	-	-	-	-	-	-
R10	145/80R10	74 N	TR903	145	486	375	3	3.50B x 10	-	-	-	-	E4-30R-0274518	-
	145/80R10	84 N	TR903	145	486	500	3,5	3.50B x 10	-	-	-	-	E4-30R-0274519	-
R13	135/80R13	74 N	AW414	133	546	375	2,7	4J, 4½J x 13	D	C	B (70db)	x	E4-30R-0275920	E4-117R-0026314 S2WR2
	145/70R13	78 N	AW418 HH	148	534	425	3,4	4J, 4½J x 13	C	C	B (70db)	x	E4-30R-02124459	E4-117R-02101114401 S2WR2
	145/80R13	79 N	AW418	145	562	437	2,7	4J, 4½J x 13	D	C	B (70db)	x	E4-30R-02120025	E4-117R-02101114401 S2WR2
	155/70R13	79 N	AW418 HH	157	548	437	2,7	4J, 4½J x 13	C	C	B (70db)	x	E4-30R-02124460	E4-117R-02101114401 S2WR2
	155/80R13	84 N	AW418	157	578	500	2,7	4J, 4½J x 13	D	C	B (70db)	x	E4-30R-02120026	E4-117R-02101114401 S2WR2
	165/70R13	84 N	AW418 HH	170	562	500	2,7	4J, 4½J x 13	C	C	B (70db)	x	E4-30R-02124461	E4-117R-02101114401 S2WR2
	175/70R13	86 N	AW414	177	576	530	2,7	4½J, 5J x 13	D	C	B (70db)	x	E4-30R-0275923	E4-117R-0026314 S2WR2
	185/70R13	93 N	AW414	189	590	650	2,7	4½J, 5J x 13	C	C	B (70db)	x	E4-30R-0275926	E4-117R-0026314 S2WR2
	185/70R13	86 N	ST290	189	590	530	2,7	4½J, 5J x 13	C	C	B (70db)	x	E4-30R-02133007	E4-117R-131282101 S2WR2
R14	185/65R14	93 N	AW414	189	596	650	2,7	5J, 5½J, 6J x 14	D	C	B (70db)	x	E4-30R-0275924	E4-117R-0026314 S2WR2
	195/65R14	96 N	AW414	199	610	710	2,7	5J, 5½J, 6J x 14	C	C	B (71db)	x	E4-30R-0289694	E4-117R-0026314 S2WR2
	195/70R14	96 N	AW414	201	630	710	2,7	5J, 5½J, 6J x 14	C	C	B (71db)	x	E4-30R-0275925	E4-117R-0026314 S2WR2
	195/70R14	96 N	ST290	201	630	710	2,7	5J, 5½J, 6J x 14	C	C	B (70db)	x	E4-30R-02133008	E4-117R-131282101 S2WR2
R15	195/65R15	95 N	AW414	201	635	690	2,7	5½J, 6J, 6½J x 15	C	C	B (71db)	x	E4-30R-0275919	E4-117R-0026314 S2WR2



BK804



BK904



TR903



AW414



AW418 HH



AW418



ST290

REIFEN C-AUSFÜHRUNG

	Größe	L/S	Profil	Breite	Außen-durch-messer	Trag-fähigkeit	Reifen-druck	empfohlene Felge				M+S	E-Kennz.	S-Kennz.
				mm	mm	(kg/140km/h)	max.bar							
R13C	155R13C	90/88R 91/89N	TR603	157	578	615	3,7	4½J, 5J x 13	D	C	B (72db)	x	E4-54R-0023261	E4-0016920-s
	165R13C	96/94N	TR603	167	596	710	3,7	4½J, 5J x 13	D	C	B (72db)	x	E4-54R-0017800	E4-0016920-s
	175R13C	97/95R	TR603	178	608	690	4,5	4½J, 5J x 13	C	C	B (72db)	x	E4-54R-0040223	E4-026430 S2WR2
	185/70R13C	106/104N	TR603	189	590	950	6	5½J, 6J x 13	C	C	B (72db)	x	E4-54R-0034252	E4-117R026430 S2R2
	185/70R13C	108/106N	MT603	188	590	1000	6	5½J, 6J x 13	D	C	B (72db)	x	E4-54R-004061	E4-117R02/09 739002
R14C	175R14C	99/98R	TR603	178	634	775	4,5	5J, 5½J x 14	C	C	B (72db)	x	E4-54R-0040222	E4-026430 S2WR2
	185R14C	102/100S 104N	TR603	188	650	900	4,5	5½J, 6J x 14	D	C	B (72db)	x	E4-54R-0016416	E4-0016920-s
	195R14C	106/104R 108N	TR603	198	666	1000	4,5	5½J, 6J x 14	D	C	B (72db)	x	E4-54R-0017707	E4-0016920-s
	205R14C	109/107Q 113/109N	TR603	208	686	1150	4,5	5½J, 6J x 14	D	C	B (72db)	x	E4-54R-0023262	E4-0016920-s
	215R14C	112/110Q 116/112N	TR603	218	700	1250	4,5	5½J, 6J x 14	D	C	B (72db)	x	E4-54R-0023263	E4-0016920-s
R15C	195/70R15C	104/102R 108N	TR603	201	655	1000	4,5	5½J, 6J x 15	D	C	B (72db)	x	E4-54R-0017708	E4-0016920-s
	225/70R15C	112/110R 116N	TR603	228	697	1250	4,5	6J, 6½J x 15	C	C	B (72db)	x	E4-54R-0017799	E4-0016920-s



TR603

MT603

REIFEN NIEDRIGE BAUHÖHE

	Größe	L/S	Profil	Breite	Außen-durch-messer	Trag-fähigkeit	Reifen-druck	empfohlene Felge				M+S	E-Kennz.	S-Kennz.
				mm	mm	(kg/140km/h)	max.bar							
R10C	195/55R10C	98/96N	TR603	201	468	750	6,3	6,00l x 10	F	-	-	x	E4-54R-0024988	E4-013575 s
	195/55R10C	98/96N	ST290	201	468	750	6,3	6,00l x 10	C	C	B (72db)	x	E4-54R-0049798	E4-117R-131282201S2WR2
R12C	155/70R12C	104/102N	TR603	157	523	900	6,3	4½J x 12	D	C	B (72db)	x	E4-54R-0024990	E4-013575 s
	155/70R12C	104/102N	ST290	157	523	900	6,3	4½J x 12	C	C	B (72db)	x	E4-54R-0050292	E4-117R-131282201S2WR2
	185/60R12C	104N	TR603	189	527	900	6,5	5½J, 6J x 12	D	C	B (72db)	x	E4-54R-0024991	E4-013575 s
	185/60R12C	104/101N	ST290	189	527	900	6,5	5½J, 6J x 12	C	C	B (72db)	x	E4-54R-0049801	E4-117R-131282201S2WR2
	195/60R12C	108/106N	TR603	201	537	1000	6,5	5½J, 6J x 12	C	C	B (72db)	x	E4-54R-0029003	E4-117R-026430 s
R13C	195/50R13C	104/101N	TR603	201	526	900	6,5	5½J, 6J x 13	D	C	B (72db)	x	E4-54R-0024989	E4-013575 s
	195/50R13C	104/101N	ST290	201	526	900	6,5	5½J, 6J x 13	C	C	B (72db)	x	E4-54R-0049799	E4-117R-131282201S2WR2



TR603

ST290

RÄDER STANDARD

	Größe	LI / SI	Profil	Tragfähigkeit	Reifen- druck	Felge	Lochzahl	Mittenloch	Lochkreis	Einpresstiefe
				(kg/140km/h)	max.bar			mm	mm	mm
„8“	4.00-8	70N	BK804	335	4,25	2,50A x 8, 3.00D x 8	4	60	100	0
„10“	5.00-10	78N	BK904	425	3,5	3.50B x 10	4	60	100	0
R10	145/80R10	74N	TR903	375	3	3.50 B x 10	4	60	100	0
	145/80R10	84N	TR903	375	3,5	3.50 B x 10	4	60	100	0
R13	135/80R13	74N	AW414	375	2,7	4J , 4½ J x 13	4	57	100	30
							5	67	112	
	145/70R13	79N	AW418 HH	437	3,4	4J , 4½ J x 13	4	57	100	30
							5	67	112	
	145/80R13	78N	AW418 HH	425	2,7	4J , 4½ J x 13	4	57	100	30
							5	67	112	
	155/70R13	79N	AW418 HH	437	2,7	4J , 4½ J x 13	4	57	100	30
							5	67	112	
155/80R13	84N	AW418	500	2,7	4J , 4½ J x 13	4	57	100	30	
						5	67	112		
165/70R13	84N	AW418 HH	500	2,7	4J , 4½ J x 13	4	57	100	30	
						5	67	112		
175/70R13	86N	AW414	530	2,7	4½J , 5J x 13	4	57	100	30	
						5	67	112		
185/70R13	93N	AW414	650	2,7	4½J , 5J x 13	4	57	100	30	
						5	67	112		
	86 N	ST290	530	2,7	4½J , 5J x 13	5	67	112	30	
R14	185/65R14	93N	AW414	650	2,7	5J, 5½J , 6J x 14	4	57	100	30
							5	67	112	
	195/65R14	96N	AW414	710	2,7	5J, 5½J , 6J x 14	4	57	100	30
							5	67	112	
195/70R14	96N	AW414	710	2,7	5J, 5½J , 6J x 14	4	57	100	30	
		ST290				5	67	112		
R15	195/65R15	95N	AW414	690	2,7	5J, 5½J , 6J x 15	5	67	112	30



BK804



BK904



TR903



AW414



AW418HH



AW418



ST290

RÄDER C-AUSFÜHRUNG

	Größe	LI / SI	Profil	Tragfähigkeit	Reifen- druck	Felge	Lochzahl	Mittenloch	Lochkreis	Einpresstiefe
				(kg/140km/h)	max.bar			mm	mm	mm
13C	155R13C	91N	TR603	615	3,7	4½J, 5J x 13	4	57	100	30
							5	67	112	30
	165R13C	96N	TR603	670 710	3,7	4½J, 5J x 13	4	57	100	30
							5	67	112	30
	175R13C	97/95R	TR603	670 710 690 710	4,5	4½J x 13 5J x 13	4	57	100	30
							5	67	112	30
							4	57	100	30
	185/70R13C	106N	TR603	900	6	5½J, 6J x 13 5½J, 6J x 13	5	67	112	30
		108/106N	MT603				5	67	112	30
	14C	175R14C	99/98R	TR603	775	4,5	5½J x 14	4	57	100
5								67	112	30
185R14C		104N	TR603	775 900 900 900	4,5	5½J x 14 6J x 14	4	57	100	30
							5	67	112	30
							5	67	112	30
							6	161	205	0
195R14C		108N	TR603	775 950 950 1000	4,5	5½J x 14 6J x 14	4	57	100	30
							5	67	112	30
							5	67	112	30
205R14C		113N	TR603	775 950 950 1150	4,5	5½J x 14 6J x 14	4	57	100	30
							5	67	112	30
							5	67	112	30
							6	161	205	0
215R14C		116N	TR603	775 950 950 1250	4,5	5½J x 14 6J x 14	4	57	100	30
							5	67	112	30
							5	67	112	30
							6	161	205	0
15C		195/70R15C	108N	TR603	900 1000	4,5	5½J, 6J x 15 6J x 15	5	67	112
	6							161	205	0
	225/70R15C	116N	TR603	900 1250	4,5	6J x 15	5	67	112	30
							6	161	205	0



TR603



MT603

RÄDER NIEDRIGE BAUHÖHE

Größe	LI / SI	Profil	Tragfähigkeit	Reifen- druck	Felge	Lochzahl	Mittenloch	Lochkreis	Einpresstiefe	
			(kg/140km/h)	max.bar			mm	mm	mm	
10C	195/55R10C	98/96N	TR603	500	6,3	6.00I x 10	4	60	100	-4
			ST290							
			TR603	750			5	67	112	-4
			ST290							
			TR603				5	94	140	-4
			ST290							
			TR603				5	67	112	25
			ST290							
12C	155/70R12C	104/102N	TR603	900	6,3	4½J x 12	5	67	112	0
			ST290							20
			TR603							30
			ST290							
			TR603							
			ST290							
	185/60R12C	104/101N	TR603	900	6,5	5½J x 12	5	67	112	30
			ST290							
	195/60R12C	108/106N	TR603	900	6,5	5½J x 12	5	67	112	30
	13C	195/50R13C	104/101N	900	6,5	5½J x 13	5	67	112	30
6J x 13						30				
5½J x 13						30				
6J x 13						30				
ST290						30				



TR603



ST290

STAHL-FELGEN

	Dimensionen	Felgen- vergleichs- nummer	Lochzahl	Mittenloch	Lochkreis	Einpresstiefe	Bolzenloch- ausführung	Bolzenloch	Trag- fähigkeit
				mm		mm			(kg/140km/h)
8"	2.50A x 8	R060100220	4	60	100	0	D12	Kugel	250
	3.00D x 8	R060300020	4	60	100	0	D12	Kugel	300 (100km/h)
	5.50A x 8	R060260020	4	60	100	0	D12	Kugel	400 (100km/h)
	7.00I x 8	R060210120	4	60	100	0	D12	Kugel	425
10"	3.50B x 10H2	R060280420	4	60	100	0	D52	Kegel	440
	6.00I x 10H2	R060461420	4	60	100	-4	G12	Kugel	500
	6.00I x 10H2	R060460820	5	67	112	-4	G12	Kugel	750
	6.00I x 10H2	R060460320	5	94	140	-4	G1	Kugel	750
	6.00I x 10H2		5	67	112	25	G12	Kugel	750
12"	4½J x 12H2	43055 100	5	67	112	0	E12	Kugel	900
	4½J x 12H2	43114 104	5	67	112	20	E12	Kugel	900
	4½J x 12H2	43125 107	5	67	112	30	E12	Kugel	900
	5½J x 12H2	39239	5	67	112	30	E12	Kugel	900
	7.00I x 12H2	43414 107	5	67	112	10	E12	Kugel	900
13"	4J x 13H2	43447 107	4	57	100	30	E16	Kegel	500
	4½J x 13H2	43107 105	4	57	100	30	E16	Kegel	670
	4½J x 13H2	43200 102	5	67	112	30	E12	Kugel	710
	5J x 13H2	43201 103	4	57	100	30	E16	Kegel	700
	5J x 13H2	43203 105	5	67	112	33	E12	Kugel	725
	5½J x 13H2	43674 107	5	67	112	30	E12	Kugel	900
	6J x 13H2	43687 102	5	67	112	30	E12	Kugel	950
14"	5½J x 14H2	43070 108	4	57	100	30	E16	Kegel	700
	5½J x 14H2	43072 101	5	67	112	30	E12	Kugel	950
	6J x 14H2	43292 104	6	161	205	0	A2	Kugel	1250
15"	5½J x 15H2	43315 104	5	67	112	30	E12	Kugel	900
	6J x 15H2	43130 104	5	67	112	30	E12	Kugel	1000
	6J x 15H2	43294 106	6	161	205	30	A2	Kugel	1250
16"	6J x 16H2	43220 106	5	67	112	30	E12	Kugel	900
	6J x 16H2	43709 107	6	161	205	0	E2	Kugel	1500
	6J x 16H2	43330 103	6	161	205	-5	A2	Kugel	1250



ALU-FELGEN

	Dimensionen	Artikelnummer	Lochzahl	Mittenloch	Lochkreis	Einpresstiefe	Bolzenloch- ausführung	Trag- fähigkeit	Farbe
				mm		mm		(kg/140km/h)	
10"	6Jx10 H2	10668 CW	5	67	112	-4	Kegel 60°	750	silber
		10670/235663	5	67	112	-4	Kegel 60°	750	schwarz
13"	4Jx13	FL130404 / A1304100S	4	57	100	30	Kegel 60°	500	silber
	5Jx13 H2	A1305100HS	4	57	100	30	Kegel 60°	750	silber
	6Jx13 H2	BC13605/10607	5	67	112	30	Kegel 60°	950	schwarz frontpoliert
14"	5.5Jx14 H2	BC14555-10564	5	67	112	30	Kegel 60°	950	schwarz frontpoliert
		14555 PB	5	67	112	30	Kegel 60°	900	schwarz
15"	6Jx15 H2	106071360	5	67	112	30	Kegel 60°	1000	schwarz frontpoliert
		315060005 PB	5	67	112	30	Kegel 60°	1000	schwarz



10668 CW



10670/235663



FL130404 / A1304100S



A1305100HS



BC13605/10607



BC14555-10564



14555 PB



106071360



315060005 PB

ALU-KOMPLETTRÄDER

	Größe	LI / SI	Profil	Trag-	Reifen-	Felgentype	Dimension	Farbe	Lochzahl	Mittenloch	Lochkreis	Einpress-
				fähigkeit	druck							
				(kg/140km/h)	max.bar							
										mm	kg	mm
10"	195/55R10C	98/96N	TR603	750	6,3	10668	6Jx10 H2	silber	5	67	112	-4
	195/55R10C	98/96N	TR603	750	6,3	10670/235663	6Jx10 H2	schwarz	5	67	112	-4
13"	145/70R13	78N	AW418 HH	425	3,4	FL130404	4Jx13	silber	4	57	100	30
	145/80R13	79N	AW418	437	2,7	FL130404	4Jx13	silber	4	57	100	30
	155/70R13	79N	AW418 HH	437	2,7	FL130404	4Jx13	silber	4	57	100	30
	155/80R13	84N	AW418	500	2,7	FL130404	4Jx13	silber	4	57	100	30
	165/70R13	84N	AW418 HH	500	2,7	FL130404	4Jx13	silber	4	57	100	30
	195/50R13C	104N	TR603	900	6,5	BC13605/10607	6Jx13 H2	schwarz frontpoliert	5	67	112	30
	185/70R13	93N	AW414	650	6	BC13605/10607	6Jx13 H2	schwarz frontpoliert	5	67	112	30
	185/70R13	106N	TR603	950	6	BC13605/10607	6Jx13 H2	schwarz frontpoliert	5	67	112	30
	185/70R13	106N	MT603	950	6	BC13605/10607	6Jx13 H2	schwarz frontpoliert	5	67	112	30
	185/70R13	106N	MT603	750	6	A1305100HS	5Jx13 H2	silber	4	57	100	30
14"	185/65R14	93N	AW414	650	2,7	BC14555-10564	5½Jx14 H2	schwarz frontpoliert	5	67	112	30
	185/65R14	93N	AW414	650	2,7	14555 PB	5½Jx14 H2	schwarz	5	67	112	30
	195/65R14	96N	AW414	710	2,7	BC14555-10564	5½Jx14 H2	schwarz frontpoliert	5	67	112	30
	195/65R14	96N	AW414	710	2,7	14555 PB	5½Jx14 H2	schwarz	5	67	112	30
	195/70R14	96N	AW414	710	2,7	BC14555-10564	5½Jx14 H2	schwarz frontpoliert	5	67	112	30
	195/70R14	96N	AW414	710	2,7	14555 PB	5½Jx14 H2	schwarz	5	67	112	30
	175R14C	99/98R	TR603	750	4,5	10564	5½Jx14 H2	schwarz frontpoliert	5	67	112	30
	175R14C	99/98R	TR603	750	4,5	14555 PB	5½Jx14 H2	schwarz	5	67	112	30
	185R14C	104N	TR603	900	4,5	BC14555-10564	5½Jx14 H2	schwarz frontpoliert	5	67	112	30
	185R14C	104N	TR603	900	4,5	14555 PB	5½Jx14 H2	schwarz	5	67	112	30
	195R14C	108N	TR603	950	4,5	BC14555-10564	5½Jx14 H2	schwarz frontpoliert	5	67	112	30
15"	195/65R15	95N	AW414	690	2,7	106071360	6Jx15 H2	schwarz frontpoliert	5	67	112	30
	195/70R15C	108N	TR603	900	4,5	106071360	6Jx15 H2	schwarz frontpoliert	5	67	112	30
	195/70R15C	104/102N	TR603	900	4,5	315060005	6Jx15 H2	schwarz	5	67	112	30
	225/70R15C	116N	TR603	1000	4,5	106071360	6Jx15 H2	schwarz frontpoliert	5	67	112	30
	225/70R15C	116N	TR603	1000	4,5	315060005	6Jx15 H2	schwarz	5	67	112	30



LOAD INDEX / TRAGFÄHIGKEIT IN KG

LI	Kg
70	335
71	345
72	355
73	365
74	375
75	387
76	400
77	412
78	425
79	437
80	450
81	462
82	475

LI	Kg
83	487
84	500
85	515
86	530
87	545
88	560
89	580
90	600
91	615
92	630
93	650
94	670
95	690

LI	Kg
96	710
97	730
98	750
99	775
100	800
101	825
102	850
103	875
104	900
105	925
106	950
107	975
108	1000

LI	Kg
109	1030
110	1060
111	1090
112	1120
113	1150
114	1180
115	1215
116	1250

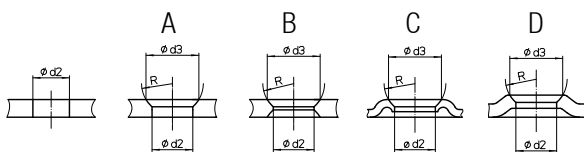
SPEED INDEX / ZULÄSSIGE GESCHWINDIGKEIT IN KM/H

Speed Symbol	zulässige Geschwindigkeit in km/h
J	100
K	110
L	120
M	130
N	140
Q	160

TECHNISCHE DATEN

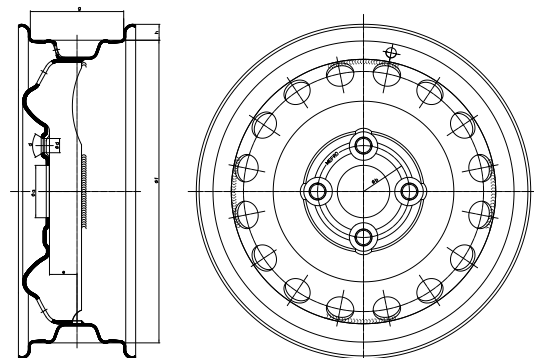
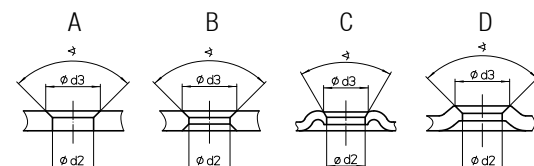
Kugellansenkung:

Lochdurchmesser d2 (mm) und Kugelradius R (mm)



Kegelansenkung:

Lochdurchmesser d2 (mm) und Kugelradius R (mm)

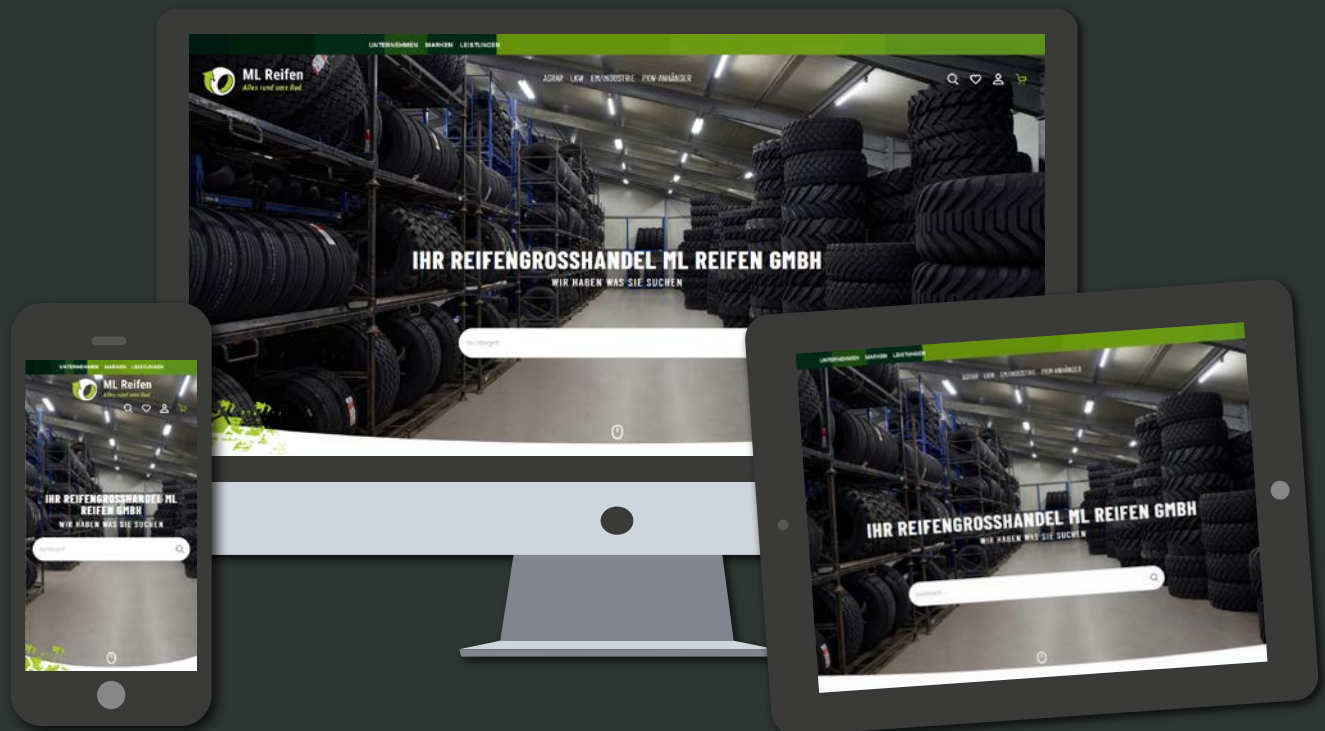




ML Reifen
Alles rund ums Rad

DIE PASSENDEN PRODUKTE FÜR IHREN BEDARF

ENTDECKEN SIE UNSEREN WEBSHOP



**JETZT
REGISTRIEREN!**

www.ml-reifen.de



ML Reifen

Alles rund ums Rad

ML Reifen GmbH
Hansastraße 13
49134 Wallenhorst
Telefon 05407 803 27 40
E-Mail raeder@ml-reifen.de
www.ml-reifen.de